



# 中华人民共和国国家标准

GB/T 3328—2016  
代替 GB/T 3328—1997

## 家具 床类主要尺寸

Furniture—Main sizes of beds

2016-12-13 发布

2017-07-01 实施

中华人民共和国国家质量监督检验检疫总局  
中国国家标准化管理委员会 发布

## 前 言

本标准按照 GB/T 1.1—2009 给出的规则起草。

本标准代替 GB/T 3328—1997《家具 床类主要尺寸》，与 GB/T 3328—1997 相比，主要技术变化如下：

- 修改了范围(见第 1 章,1997 年版的第 1 章)；
- 删除了床面的定义,同时增加了床铺面的定义(见 2.1,1997 年版的 2.1.1)；
- 修改了单层床及双层床主要尺寸示意图(见 4.1,1997 年版的 3.1)；
- 修改单层床床铺面长为嵌垫式 1 900 mm~2 220 mm,非嵌垫式 1 900 mm~2 200 mm (见 4.1, 1997 年版的 3.1)；
- 修改单人床床铺面宽为 700 mm~1 200 mm,双人床床铺面宽为 1 350 mm~2 000 mm,删除放置床垫时床铺面高度范围,修改不放置床垫时床铺面高度范围为: $\leq 450$  mm(见 4.1,1997 年版的 3.1)；
- 修改双层床床铺面长为 1 900 mm~2 020 mm,双层床床铺面宽为 800 mm~1 520 mm (见 4.2, 1997 年版的 3.2)；
- 增加表注,“当有特殊要求或合同要求时,各类尺寸由供需双方在合同中明示,不受此限”(见 4.2, 1997 年版的 3.2)。

本标准由中国轻工业联合会提出。

本标准由全国家具标准化技术委员会(SAC/TC 480)归口。

本标准起草单位:广东省宜华木业股份有限公司、亚振家具股份有限公司、上海市质量监督检验技术研究院、明珠家具股份有限公司、上海太亿企业股份有限公司、广东联邦家私集团有限公司、贵州大自然科技股份有限公司、湖北联乐床具集团有限公司、湖南星港家居发展有限公司、中国家具协会、廊坊华日家具股份有限公司、北京家具行业协会。

本标准主要起草人:刘晨光、罗菊芬、黄琼涛、曹永宏、杨磊、何法润、王建兵、许俊、顾章培、周山林、陈宗勇、周德文、胡杰、马淑玲。

本标准于 1982 年首次发布,1997 年第一次修订。

# 家具 床类主要尺寸

## 1 范围

本标准规定了床类家具的术语和定义、代号、主要尺寸。

本标准适用于成年人用的单层床和双层床的设计和和生产,其他床类家具也可参照执行。

## 2 术语和定义

下列术语和定义适用于本文件。

### 2.1

**床铺面 bed base**

放置床垫或床褥的支撑结构。

### 2.2

**层间净高 clear height between bunks**

双层床下床铺面与上床铺面底部之间的距离。

## 3 代号

床类的主要尺寸代号和说明见表 1。

表 1 床类主要尺寸代号和说明

序号	代号	代号说明
1	$B_1$	床铺面宽
2	$L_1$	床铺面长
3	$L_2$	安全栏板缺口长度
4	$H_1$	床铺面高
5	$H_2$	床底面高
6	$H_3$	层间净高
7	$H_4$	安全栏板高度

## 4 主要尺寸

### 4.1 单层床主要尺寸

单层床主要尺寸见图 1、表 2、图 2。

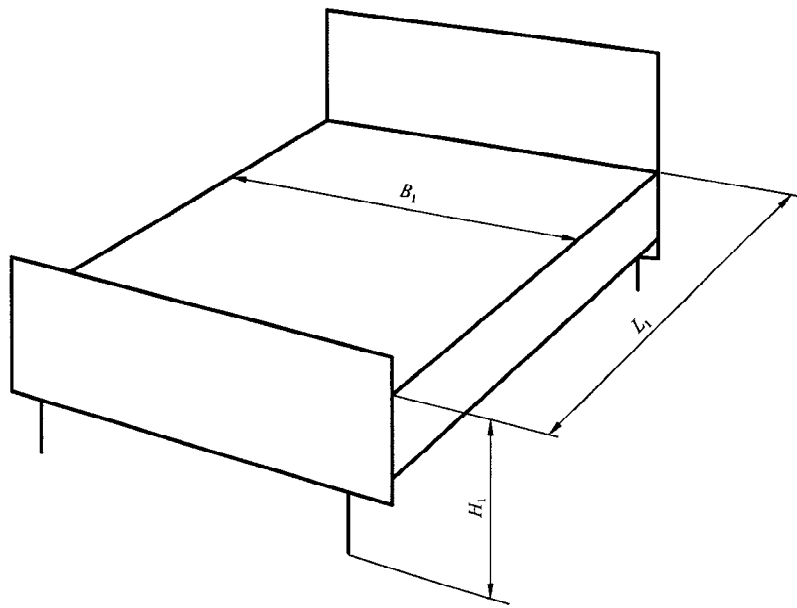


图 1 单层床主要尺寸示意图

表 2 单层床主要尺寸

单位为毫米

床铺面长 $L_1$		床铺面宽° $B_1$		床铺面高 $H_1$
嵌垫式	非嵌垫式			不放置床垫(褥)
1 900~2 220	1 900~2 200	单人床	700~1 200	≤450
		双人床	1 350~2 000	
注：当有特殊要求或合同要求时，各类尺寸由供需双方在合同中明示，不受此限。				
° 嵌垫式床的床铺面宽应增加 5~20，尺寸示意图见图 2。				

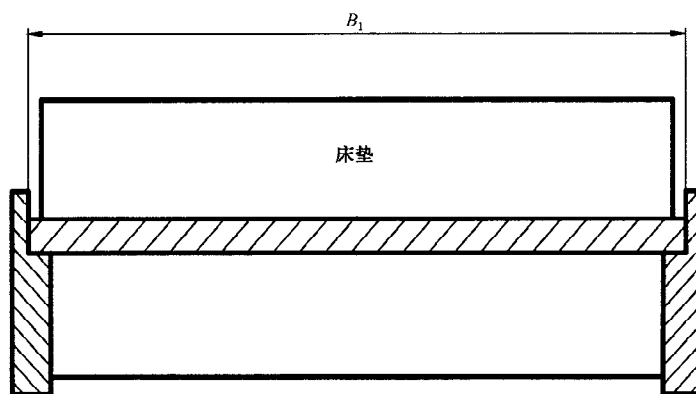


图 2 嵌垫式床床铺面尺寸示意图

#### 4.2 双层床主要尺寸

双层床主要尺寸见图 3、表 3。

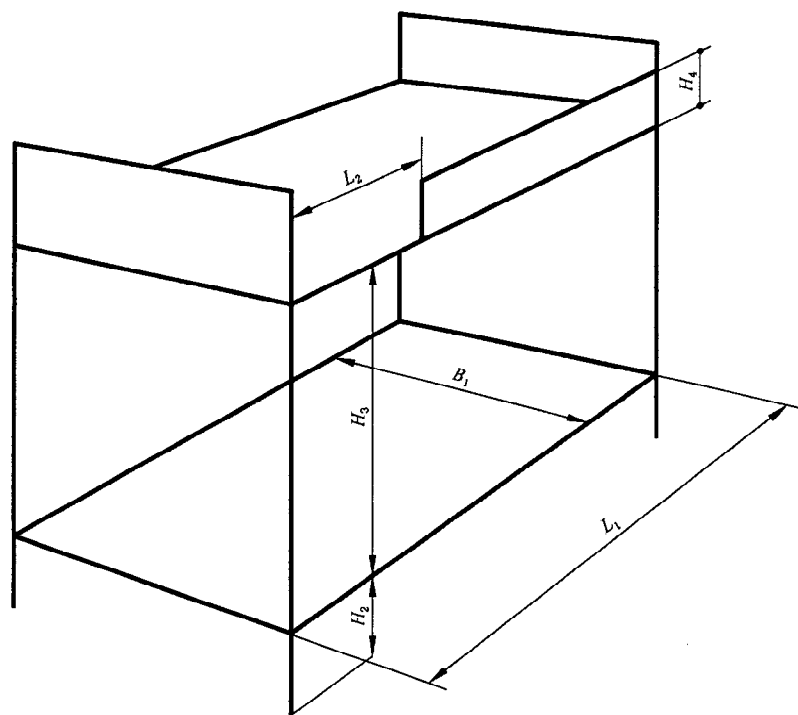


图3 双层床主要尺寸示意图

表3 双层床主要尺寸

单位为毫米

床铺面长 $L_1$	床铺面宽 $B_1$	底床面高 $H_2$		层间净高 $H_3$		安全栏板缺口长度 $L_2$	安全栏板高度 $H_4$	
		不放置床垫 (褥)	放置床垫 (褥)	不放置床垫 (褥)	放置床垫 (褥)		放置床垫 (褥)	不放置床垫 (褥)
1 900~2 020	800~1 520	$\leq 450$	$\geq 1 150$	$\geq 980$	$\leq 600$	床褥上表面到安全栏板的顶边距离应不少于200	安全栏板的顶边与床铺面的上表面应不小于300	

注：当有特殊要求或合同要求时，各类尺寸由供需双方在合同中明示，不受此限。

中 华 人 民 共 和 国  
国 家 标 准  
家 具 床 类 主 要 尺 寸  
GB/T 3328—2016

\*

中国标准出版社出版发行  
北京市朝阳区和平里西街甲2号(100029)  
北京市西城区三里河北街16号(100045)

网址 [www.spc.net.cn](http://www.spc.net.cn)

总编室:(010)68533533 发行中心:(010)51780238  
读者服务部:(010)68523946

中国标准出版社秦皇岛印刷厂印刷  
各地新华书店经销

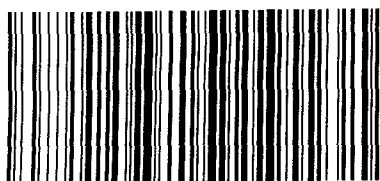
\*

开本 880×1230 1/16 印张 0.5 字数 8 千字  
2016年12月第一版 2016年12月第一次印刷

\*

书号: 155066·1-54515 定价 14.00 元

如有印装差错 由本社发行中心调换  
版权专有 侵权必究  
举报电话:(010)68510107



GB/T 3328—2016